

Déambulateur *Active*[®] by ACCESS

Le rollator parfait pour une utilisation à l'extérieur comme à l'intérieur.

Robuste et confortable, avec des grandes roues avant, Active vous emmène où vous voulez. Active offre un siège confortable pour s'asseoir quand vous avez besoin d'une pause, un sac de courses sécurisé et, bien sûr, les dispositifs de sécurité dont vous avez besoin pour profiter d'une vie active.

Un déambulateur doit être un compagnon fiable. ACCESS[™] a conçu un produit sûr et confortable à utiliser dans toutes les situations quotidiennes et pour la plupart des gens.



Grandes roues

Parfait pour l'extérieur et la plupart des terrains, en gardant la stabilité et la sécurité, même sur un sol difficile.

Câbles anti-accroche

Les câbles de freins sont cachés à l'intérieur du cadre pour vous garder en sécurité et pour éviter qu'ils ne s'accrochent en chemin.

Pliage

Active[®] se plie facilement, avec une seule main. Il reste debout quand il est plié, pour pouvoir le garer où vous voulez.

S'adapte à tous

Active a une des gammes les plus larges de réglages en hauteur. Vous êtes sûr de trouver la bonne hauteur.

Réglages faciles

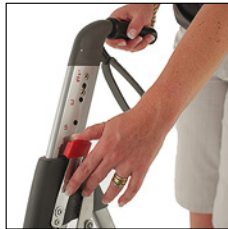
Tout est facile à régler! Aucun outil n'est nécessaire et aucune pièce détachée ne risque de tomber et d'être perdue.



Un produit bien conçu, fonctionnel et sécurisant



Réflecteurs pour une bonne visibilité



Poignées ajustables graduées



Système de freinage et de parking



Le siège s'ajuste facilement en hauteur



Un sac maillé pratique se range sous le siège



Monte-trottoir



- 1 Poignée
- 2 Poignée de frein/Parking
- 3 Levier de réglage de la hauteur des poignées
- 4 Siège
- 5 Levier pour ouvrir / plier
- 6 Levier d'ajustement du siège
- 7 Panier

Accessoires Active

Avec Active, il existe un programme d'accessoires bien étudié. Tous les accessoires sont faciles à monter et à enlever.



Dossier pour siège



Porte canne

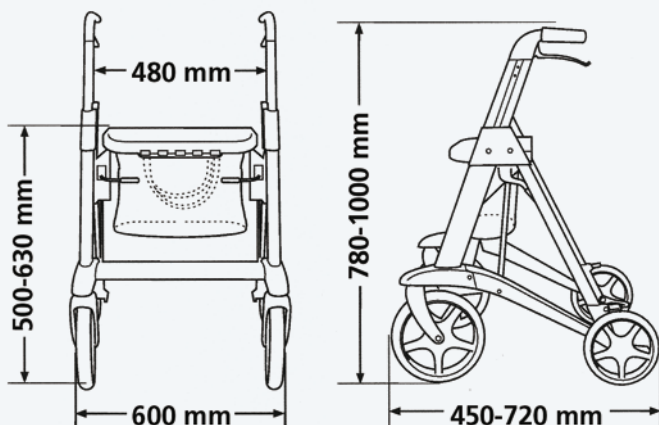


Ensemble de coussins



Sac Deluxe

DIMENSIONS ET POIDS



Poids : **9,1 kg**
 Poids maximal de l'utilisateur : **125 kg**
 Rayon de rotation : **910 mm**
 Diamètre des roues arrière : **200 mm** | Roues avant : **250 mm**
 Dimensions replié : **600 x 460 x 850 mm**
 Livré assemblé

Désignation	Réf.
Rollator Active	ACTIVE
Frein supplémentaire pour roue avant	800251
Blocage de direction	800249
Support de canne	800253
Sac Deluxe	800632
Panier	800273
Siège	800335
Dossier amovible	800250
Porte bouteille à oxygène 2l	800247
	Rose : ■ 810240
	Noir : ■ 810241
Coussins d'assise et dossier	Vert : ■ 810242
	Rouge : ■ 810243
	Bleu : ■ 810244

