

## Chaise de douche et de toilettes Etac Swift Mobile

Chaise de douche et de toilettes disponible en plusieurs modèles, appréciée pour sa polyvalence.



### Différents modèles

Etac Swift Mobile se décline en trois versions : Swift Mobile classique, Swift Mobile 160 (supporte un poids maximal de 160 kg) et Swift Mobile, avec roues arrière de 24 pouces.

Les trois modèles présentent le même design et les mêmes caractéristiques.

### Dossier offrant un maximum de confort

Le dossier souple peut être ajusté à l'aide de sangles velcro. Il est fabriqué dans un matériau qui ne colle pas au corps, sèche rapidement et s'enlève facilement pour être nettoyé. Pour ne pas glisser, il est fixé sur la barre de poussée (fixation 3 points).

### Choix de la hauteur d'assise

La hauteur d'assise se règle aisément, sans outil, entre 45 et 60 cm, à la hauteur de passage au dessus des toilettes. Elle s'adapte aux transferts vers et depuis la chaise et aux conditions de travail du soignant.

*L'assise est amovible pour simplifier le nettoyage.*

#### Description

Swift Mobile, à assembler sans outil	80209400
Swift Mobile, montée	80209401
Swift Mobile, à assembler sans outil, avec support seau	80209404
Swift Mobile, à assembler sans outil, avec support bassin	80209405
Swift Mobile, montée avec support bassin	80209406
Standard : dossier, assise, accoudoirs, repose-pieds et 4 roulettes verrouillables	

#### Matériaux

Châssis : acier laqué époxy  
Assise/accoudoirs : polypropylène  
Dossier : polyester/velcro  
Repose-pieds : polypropylène  
Roulettes : polyamide/TPE, verrouillables, à roulement à billes.

#### Dimensions

Largeur totale : 58 cm  
Distance entre les accoudoirs : 48 cm

#### Poids

16,5 kg



Nettoyer le produit avec un agent nettoyant sans solvant (pH 5-9) ou une solution désinfectante à 70%. Décontamination possible à 85°C maximum si nécessaire.



## Caractéristiques



### Dossier réglable

Le dossier s'ajuste à l'aide de sangles velcro.



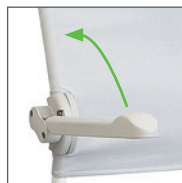
### Repose-pieds ergonomiques

Le repose-pieds légèrement incurvé assure confort et stabilité. Les talons sont protégés des roulettes. Rabattable pour faciliter les transferts.



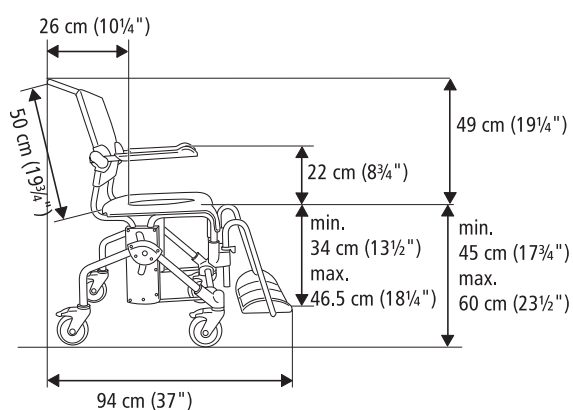
### Réglage facile de la hauteur

Swift Mobile peut être montée à différentes hauteurs de siège fixes. Le réglage s'effectue des deux côtés, sans outil.

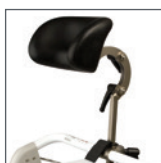


### Accoudoirs rabattables

Les accoudoirs peuvent être rabattus pour faciliter les transferts latéraux. S'il y a lieu, ils peuvent être placés en position rabattue de façon permanente au moyen d'un dispositif de verrouillage (accessoire).



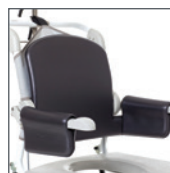
## Accessoires pour tous les modèles Swift Mobile



### Repose-tête articulé

80209447

Complet avec fixations. Réglable à la fois en hauteur, en profondeur et latéralement. De série sur les modèles inclinables. Matériaux : polyuréthane, acier inoxydable et zinc. Lavage à 85°C max. ou avec une lingette imprégnée d'alcool.



### Coussin dossier et accoudoirs

80209455

Dossier souple avec coussins d'accoudoirs intégrés. Matériau : polyéthylène. Lavage à 60 °C max. ou avec une lingette imprégnée d'alcool.



### Kit d'élargissement des accoudoirs

La paire : 80209441

Pour augmenter l'espace entre les accoudoirs de 6 cm. De série sur les chaises Swift Mobile/Tilt 160.



### Kit Comfort

80209457

Inclut le coussin d'assise percée confort (ref : 80209227) et le coussin dossier et accoudoirs (80209228). Lavage à 60 °C max. ou avec une lingette imprégnée d'alcool.



### Accoudoirs pour hémiplégique

La paire : 80209035

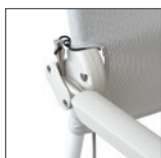
Compatible avec les côtés gauche et droit. Matériau : polyéthylène cellulaire, aluminium, acier inoxydable, polystyrène.



### Coussins pour accoudoirs - lot de deux

80209508

Ces manchettes procurent un appui doux pour les bras. Matériau : polyéthylène. Lavage à 60 °C max. ou avec une lingette imprégnée d'alcool.



### Kit blocage accoudoirs

La paire : 80209445

Bloque l'accoudoir en position horizontale. Matériau : acier inoxydable.



### Soutien latéral

80209509

À largeur réglable. Matériaux : polyester, velcro, polyéthylène. Lavage à 60 °C max.



### Coussin de dossier souple

80209448

Chaud, doux et hydrofuge. Matériau : polyéthylène. Lavage à 60 °C max. ou avec une lingette imprégnée d'alcool.



### Coussin souple avec ouverture standard

80209065

Matériau : polyéther/housse revêtue étanche



### Coussin d'assise plein Comfort

80209434

Lorsqu'un siège sans trou est nécessaire. Matériau : mousse de polyuréthane. Lavage à 85°C max. ou avec une lingette imprégnée d'alcool.



### Coussin souple avec ouverture ovale

80209067

Matériau : polyéther/housse revêtue étanche



### Coussin d'assise percé Comfort

Avec ouverture largeur 15 cm : 80209507

Avec ouverture largeur 18 cm : 80209506

Matériau : polyuréthane. Lavage à 85 °C max. ou avec une lingette imprégnée d'alcool.



### Sangle pectorale

80209442

Réglable en longueur. À fixer sur le dossier. Se combine systématiquement avec la ceinture de positionnement. Matériau : polyester.



### Coussin anti-escarres

80209245

Coussin pneumatique ROHO avec d'excellentes propriétés de répartition de la pression. Pression de l'air réglable. Largeur de la découpe anatomique : 21 cm. Matériau : néoprène. Température de lavage max. : 60 °C.



### Barre de maintien

Longueur : 60,5 cm : 80303034

Longueur : 66,5 cm : 80209452

Pour une sécurité et un soutien supplémentaires. Matériaux : aluminium, polypropylène et polyéthylène cellulaire. Remarque : la barre de 66,5 cm convient aux Swift Mobile 160 et Swift Mobile Tilt 160.



**Ceinture de positionnement**

80209440

Réglable en longueur.  
Fixation par sangles velcro.  
Matériau : polyester

**Repose-jambe avec élévateur et repose-mollet**

80209437

Compatible avec les côtés gauche et droit.  
Matériau : ABS.

**Pare-éclaboussures**

80209430

Se fixe dans l'ouverture de la découpe anatomique. S'installe une fois que l'utilisateur a pris place dans le fauteuil.  
Matériau : polyuréthane

**Repose-pieds pour un soutien des jambes et des mollets**

80209443

Compatible avec les côtés gauche et droit.  
6 hauteurs au choix.  
Matériau : acier inoxydable, polypropylène.

**Attache pour support bassin/seau**

Kit de 4 pièces : 80209435

À monter sous le siège.  
Matériau : polyamide.

**Support de jambes**

1 unité : 80209446

Support de jambes avec repose-pieds pliable et angle d'inclinaison réglable. Sangle pour chevilles non fournie.

**Support bassin**

80209257

Compatible à la fois avec le bassin fourni et les bassins à usage hospitalier standard à rebord fin. Une fixation est indispensable.  
Matériau : polyamide.

**Cale-talonniers**

La paire : 80209432

Réglables en longueur.  
Matériau : polyester

**Bassin**

80209254

**Bassin avec couvercle et poignée**

80209255

Matériau : polypropylène.

**Dispositifs antibascule - lot de deux**

Sans la fixation pour Swift Mobile 24" :  
80209438

Avec la fixation  
(pour Swift Mobile) : 80209439  
(pour Swift Mobile Tilt) : 80209459  
Améliore la sécurité si le centre de gravité est loin derrière, par exemple, dans le cas des utilisateurs amputés d'un membre inférieur.  
Matériau : aluminium

**Support seau**

80209258

Compatible avec les seaux à rebord épais. Une fixation est indispensable.  
Matériau : polypropylène.

**Aide au franchissement**

80209449

Pour un franchissement facile des seuils et d'autres obstacles

**Seau avec poignée et couvercle**

80302026

Matériau : polypropylène

**Kit de grandes roues arrières**

80209436

Roues arrière de 24 pouces avec pneus increvables. Avec fixation intégrée pour dispositif antibascule.  
Matériaux : polyamide, acier inoxydable.  
Fixations et freins inclus. Non compatible avec Swift Mobile 160 et Swift Mobile Tilt.

**Attaches pour fixation basse du bassin/seau**

80209259

À fixer sur le support pour bassin/seau.  
Matériau : polypropylène.

**Moteur d'inclinaison**

80209499

Pour Swift Mobile Tilt uniquement.  
Télécommande et chargeur inclus.

**Support jambes pour personne amputée**

80209510

À hauteur, longueur et inclinaison réglables.  
Compatible avec les côtés gauche et droit.