

Etac Swift Mobile 24"

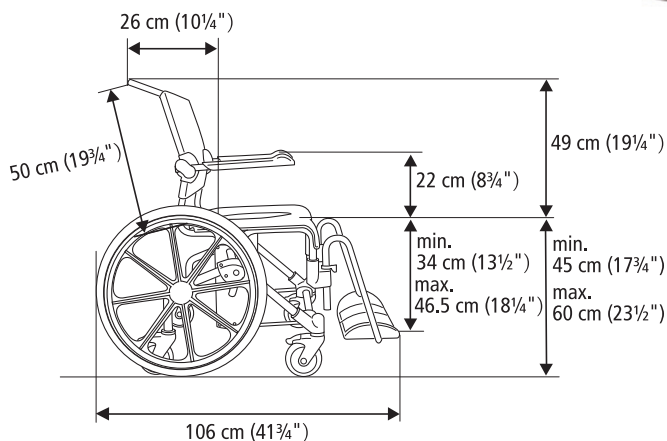
Une solution parfaite pour les utilisateurs autonomes.

Transferts latéraux favorisés

La chaise Etac Swift Mobile 24" est facile à utiliser et à déplacer. Bien positionnées, les roues arrière sont très accessibles et garantissent une bonne maniabilité.

L'espace disponible à l'avant du siège est suffisant pour que les transferts latéraux soient réalisés en toute sécurité. La chaise Swift Mobile 24" peut par ailleurs être réglée en hauteur, comme tous les autres modèles Swift Mobile.

Une chaise Swift Mobile à quatre roulettes classique peut être convertie en Swift Mobile 24" en assemblant le kit de roues arrière livré comme accessoire. Se reporter à la page 35.



Description

Swift Mobile 24" montée	80209402
Swift Mobile 24" montée, avec support bassin	80209408
Swift Mobile 24" avec support seau	80209407

Standard : dossier, assise, accoudoirs, repose-pieds, 4 roulettes verrouillables, roues arrière de 24 pouces et freins.

Dimensions

Largeur totale : 74 cm
Distance entre les accoudoirs : 48 cm

Matériaux

Roues arrière : pneus solides, polyamide, roulement à billes
Freins : polyamide, acier inoxydable
Pour les autres matériaux, consulter la page <?>

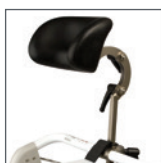
Poids

24,4 kg



Nettoyer le produit avec un agent nettoyant sans solvant (pH 5-9) ou une solution désinfectante à 70%. Décontamination possible à 85°C maximum si nécessaire.

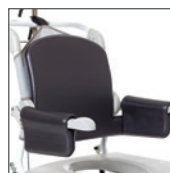
Accessoires pour tous les modèles Swift Mobile



Repose-tête articulé

80209447

Complet avec fixations. Réglable à la fois en hauteur, en profondeur et latéralement. De série sur les modèles inclinables. Matériaux : polyuréthane, acier inoxydable et zinc. Lavage à 85°C max. ou avec une lingette imprégnée d'alcool.



Coussin dossier et accoudoirs

80209455

Dossier souple avec coussins d'accoudoirs intégrés. Matériau : polyéthylène. Lavage à 60 °C max. ou avec une lingette imprégnée d'alcool.



Kit d'élargissement des accoudoirs

La paire : 80209441

Pour augmenter l'espace entre les accoudoirs de 6 cm. De série sur les chaises Swift Mobile/Tilt 160.



Kit Comfort

80209457

Inclut le coussin d'assise percée confort (ref : 80209227) et le coussin dossier et accoudoirs (80209228). Lavage à 60 °C max. ou avec une lingette imprégnée d'alcool.



Accoudoirs pour hémiplégique

La paire : 80209035

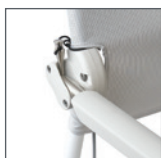
Compatible avec les côtés gauche et droit. Matériau : polyéthylène cellulaire, aluminium, acier inoxydable, polystyrène.



Coussins pour accoudoirs - lot de deux

80209508

Ces manchettes procurent un appui doux pour les bras. Matériau : polyéthylène. Lavage à 60 °C max. ou avec une lingette imprégnée d'alcool.



Kit blocage accoudoirs

La paire : 80209445

Bloque l'accoudoir en position horizontale. Matériau : acier inoxydable.



Soutien latéral

80209509

À largeur réglable. Matériaux : polyester, velcro, polyéthylène. Lavage à 60 °C max.



Coussin de dossier souple

80209448

Chaud, doux et hydrofuge. Matériau : polyéthylène. Lavage à 60 °C max. ou avec une lingette imprégnée d'alcool.



Coussin souple avec ouverture standard

80209065

Matériau : polyéther/housse revêtue étanche



Coussin d'assise plein Comfort

80209434

Lorsqu'un siège sans trou est nécessaire. Matériau : mousse de polyuréthane. Lavage à 85°C max. ou avec une lingette imprégnée d'alcool.



Coussin souple avec ouverture ovale

80209067

Matériau : polyéther/housse revêtue étanche



Coussin d'assise percé Comfort

Avec ouverture largeur 15 cm : 80209507

Avec ouverture largeur 18 cm : 80209506

Matériau : polyuréthane. Lavage à 85 °C max. ou avec une lingette imprégnée d'alcool.



Sangle pectorale

80209442

Réglable en longueur. À fixer sur le dossier. Se combine systématiquement avec la ceinture de positionnement. Matériau : polyester.



Coussin anti-escarres

80209245

Coussin pneumatique ROHO avec d'excellentes propriétés de répartition de la pression. Pression de l'air réglable. Largeur de la découpe anatomique : 21 cm. Matériau : néoprène. Température de lavage max. : 60 °C.



Barre de maintien

Longueur : 60,5 cm : 80303034

Longueur : 66,5 cm : 80209452

Pour une sécurité et un soutien supplémentaires. Matériaux : aluminium, polypropylène et polyéthylène cellulaire. Remarque : la barre de 66,5 cm convient aux Swift Mobile 160 et Swift Mobile Tilt 160.

**Ceinture de positionnement**

80209440

Réglable en longueur.
Fixation par sangles velcro.
Matériau : polyester**Repose-jambe avec élévateur et repose-mollet**

80209437

Compatible avec les côtés gauche et droit.
Matériau : ABS.**Pare-éclaboussures**

80209430

Se fixe dans l'ouverture de la découpe anatomique. S'installe une fois que l'utilisateur a pris place dans le fauteuil.
Matériau : polyuréthane**Repose-pieds pour un soutien des jambes et des mollets**

80209443

Compatible avec les côtés gauche et droit.
6 hauteurs au choix.
Matériau : acier inoxydable, polypropylène.**Attache pour support bassin/seau**

Kit de 4 pièces : 80209435

À monter sous le siège.
Matériau : polyamide.**Support de jambes**

1 unité : 80209446

Support de jambes avec repose-pieds pliable et angle d'inclinaison réglable. Sangle pour chevilles non fournie.

**Support bassin**

80209257

Compatible à la fois avec le bassin fourni et les bassins à usage hospitalier standard à rebord fin. Une fixation est indispensable.
Matériau : polyamide.**Cale-talonniers**

La paire : 80209432

Réglables en longueur.
Matériau : polyester**Bassin**

80209254

Bassin avec couvercle et poignée

80209255

Matériau : polypropylène.

**Dispositifs antibascule - lot de deux**

Sans la fixation pour Swift Mobile 24" : 80209438

Avec la fixation

(pour Swift Mobile) : 80209439

(pour Swift Mobile Tilt) : 80209459

Améliore la sécurité si le centre de gravité est loin derrière, par exemple, dans le cas des utilisateurs amputés d'un membre inférieur.
Matériau : aluminium**Support seau**

80209258

Compatible avec les seaux à rebord épais. Une fixation est indispensable.
Matériau : polypropylène.**Aide au franchissement**

80209449

Pour un franchissement facile des seuils et d'autres obstacles

**Seau avec poignée et couvercle**

80302026

Matériau : polypropylène

**Kit de grandes roues arrières**

80209436

Roues arrière de 24 pouces avec pneus increvables. Avec fixation intégrée pour dispositif antibascule.

Matériaux : polyamide, acier inoxydable.
Fixations et freins inclus. Non compatible avec Swift Mobile 160 et Swift Mobile Tilt.**Attaches pour fixation basse du bassin/seau**

80209259

À fixer sur le support pour bassin/seau.
Matériau : polypropylène.**Support jambes pour personne amputée**

80209510

À hauteur, longueur et inclinaison réglables.
Compatible avec les côtés gauche et droit.**Moteur d'inclinaison**

80209499

Pour Swift Mobile Tilt uniquement.
Télécommande et chargeur inclus.